

EL8710RS
(ON θ1MVD)台要図

版数 REV.	年月日 DATE	DCN NO.	変更内容 DESCRIPTION	製図 DR.	担当 CHK.	査閲 APPD.	承認 APPD.
4	1988.3.28	23635	再トレース 他				
5	1990.3.2	26592	色相追加	早川	鈴木(守)	宮下	藤野
6	1999.2.2	43588	端子No.追記		山内(修)		雨宮
7	1999.8.2	44543	色相追加	桜田	山内(修)		雨宮
8	2000.2.16	45594	一般公差訂正	市山(順)	伊藤(政)		藤野

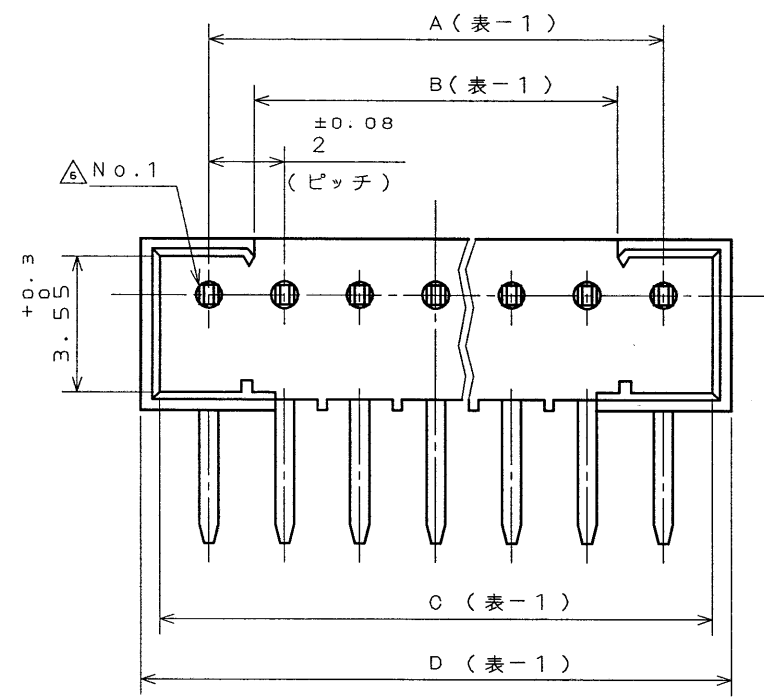


図-1. フォーミング位置

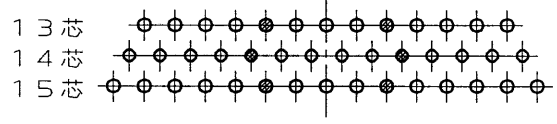
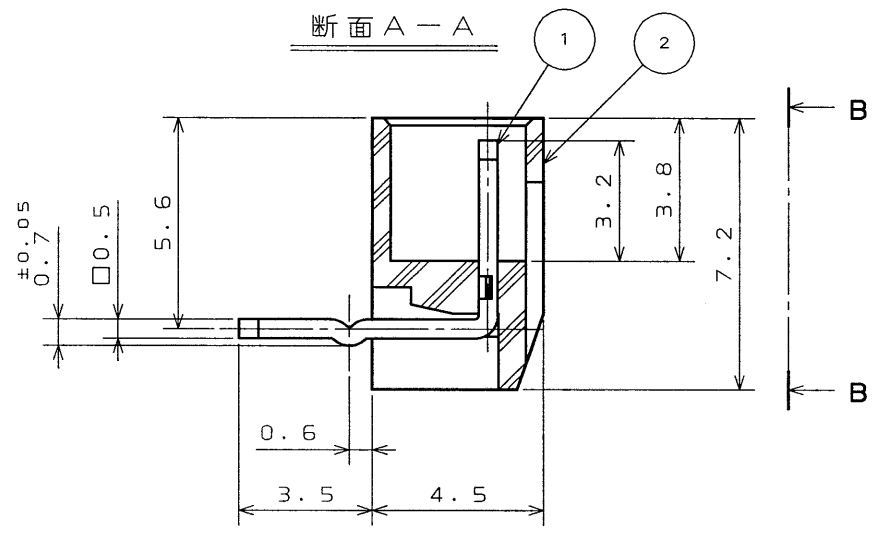
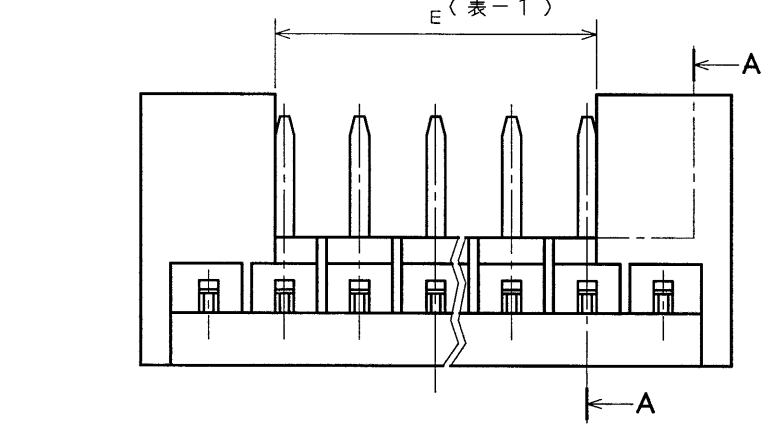
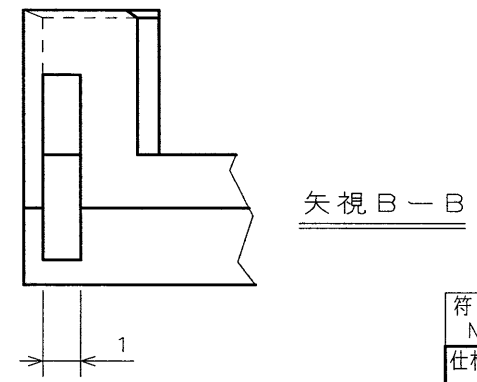
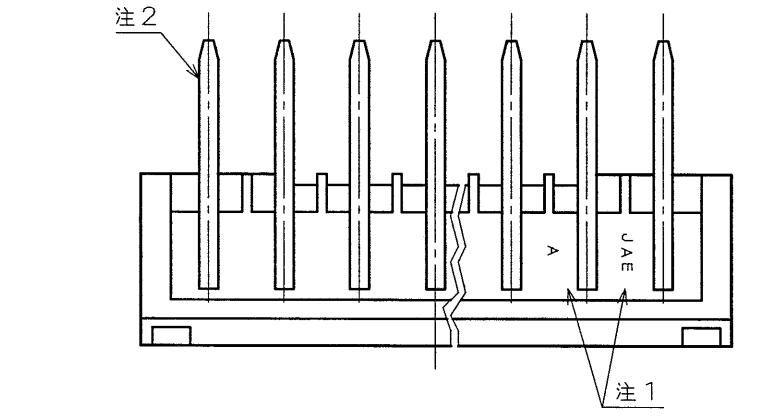
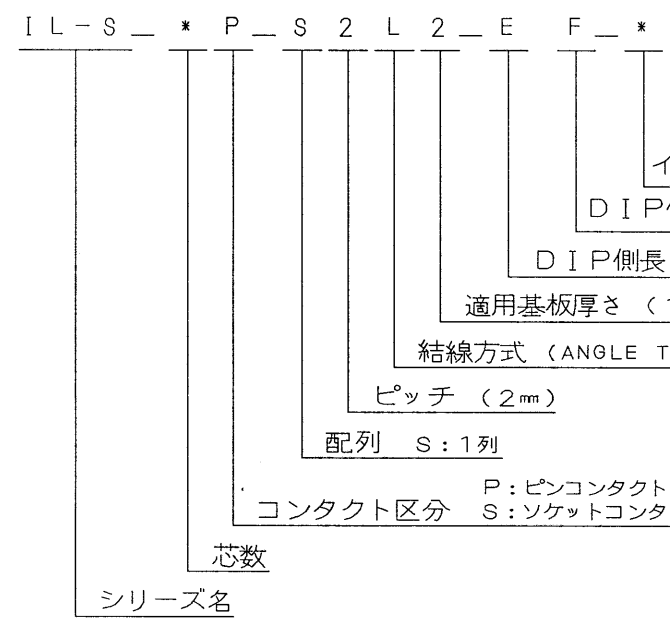


表 1

n = 芯数	A ±0.25	B +0.3	C +0.3	D	E
13	24	21.6	26.6	27.6	20.5
14	26	23.6	28.6	29.6	22.5
15	28	25.6	30.6	31.6	24.5



命名法



- 注 1. 社標及び金型マーク (I と O は除く) を浮き出す。
 2. コンタクト先端面取部にメッキは付かない。
 3. DIP側ポストフォーミング位置は図-1の黒塗りの箇所とする。
 適用基板穴径はφ0.8が望ましい。

符号 NO.	名 称 DESCRIPTION	個 数 QTY.	材 料 MATERIAL	仕 上 FINISH	備 考 REMARKS
2	インシュレータ		66ナイロン	ナシ	1 UL94V-0 色相: ライトブラウン
1	コンタクト		黄銅	ニッケル上 スズメッキ	1 表1
仕様書 (SPECIFICATION) JACS-1181		第1版 (ORIGINAL DATE) 1982.7.30		尺 度 (SCALE) 1:1	
一般公差 (GENERAL TOLERANCE)		製 図 DR. 七尾		名 称 (TITLE) Reference Only	
寸法 (DIMENSION) 角度 (ANGLES)		担 当 CHK. 釜 堀		I L - S - * P - S 2 L 2	
. ±0.5 △ ×° ±		査 閲 APPD. 西野(善)		- E F - *	
.X ±0.3 △ ×° ±		承 認 APPD. 藤 野		(アングルピンヘッダ)	
.XX ±0.1				重量 (WEIGHT)	
.XXX ±				図面番号 (DRAWING NO.) SJ017813	

DOF-0-212D(98.02)

